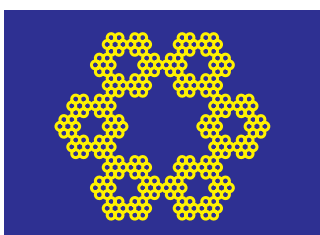
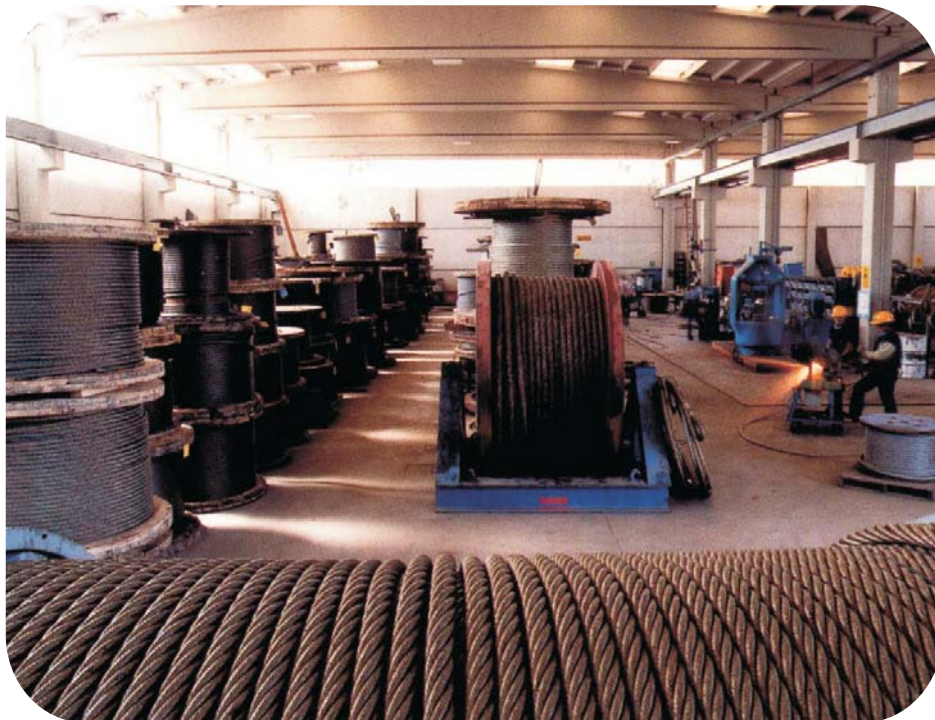




PRODUCĂTOR DE:
CABLURI DIN OȚEL MAT, ZINCAT, INOX
ACCESORII PENTRU CABLURI ȘI INSTALAȚII DE RIDICAT
CABLURI DE LEGĂTURĂ
CHINGI TEXTILE PENTRU ANCORĂRI ȘI RIDICĂRI
LANȚURI COMERCIALE ȘI DE RIDICARE A SARCINII

ACCESORII COMERCIALE LANȚURII COMERCIALE



Membru al Asociației de Standardizare din România (ASRO)
Membru al Asociației Române pentru Calitate
Membru asociat al Organizației Europene pentru Calitate

FABRICA: CALEA CHIȘINĂULUI, KM. 1, IAȘI, ROMÂNIA
ADRESA POȘTALĂ: C.P. 858, O.P. 3, IAȘI, 700780, ROMÂNIA
<http://www.cablero.ro>, e-mail: office@cablero.ro



Membru al Asociației de Standardizare din România (ASRO)

Membru al Asociației Române pentru Calitate (ARC)

Membru Asociat al Organizației Europene pentru Calitate (EOQ)

CABLERO este o firmă de producție cu capital mixt de peste 1 milion de euro, înființată în anul 1994. Din anul 1996, firma CABLERO este citată în Topul Național al Firmelor Private din România.

CABLERO are relații de parteneriat în proiectare și fabricație cu firme din U.E. utilizând tehnologii de ultimă oră, unele cu caracter de unicat în România.

Producem cabluri din oțel pentru orice domeniu de utilizare, chiar și la cererea expresă a clienților, sisteme de ridicare și ancorare cu cabluri din oțel, lanțuri și chingi textile. De asemenea, furnizăm accesorii pentru toate produsele menționate.

CABLERO este în curs de implementare a unui sistem de managementul și asigurarea calității conform standardului ISO-9001/2000.

Domeniile de utilizare ale produselor noastre sunt următoarele:

- industria extractivă și prelucrătoare;
- transport rutier, naval, aerian, marfă și persoane;
- industria energetică și a telecomunicațiilor;
- industria producătoare de autovehicule;
- exploatarea forestieră;
- construcții și îmbunătățiri funciare;
- agricultură;
- fierărie și uz gospodăresc.

Pentru detalii vă rugăm solicitați unul din următoarele cataloage:



Domenii de utilizare

	Industrie		Nautic		Construcții
	Agricultura		Securitate		Transporturi
	Fierării				Zapada

Legenda:

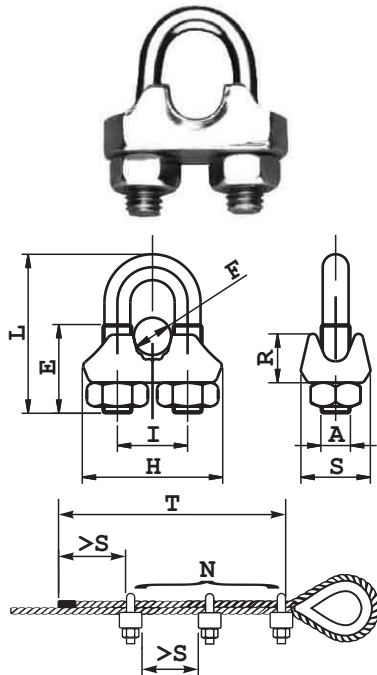
WLL=sarcina maximă de lucru [Kgf]

**Bride de oțel, zincate**

Steel wire rope clips, galvanized

Morsetti zincati, in acciaio

Drahtseilklemmen aus Stahl, Verzinkt



F	F	A	E	H	I	L	R	S	T	[M]	Nm	N	Cod
mm	"	mm	mm	mm	mm	mm	mm	mm	mm	g			
3	1/8	M4	12	18	9	20	7	10	80	9	1,25	3	CD011A03A
5	3/16	M5	13	24	13	24	10	15	110	20	2,46	3	CD011A05A
6	1/4	M6	15	27	15	28	11	16	120	33	4,24	3	CD011A06A
8	5/16	M6	19	31	17	34	12	18	210	40	4,24	5	CD011A08A
10	3/8	M8	22	37	20	42	13	21	240	80	10,20	5	CD011A10A
11	7/16	M8	22	41	22	44	14	24	260	79	10,20	5	CD011A11A
13	1/2	M10	33	44	25	55	15	26	300	130	20,11	5	CD011A13A
14	9/16	M10	33	47	27	57	18	27	295	145	20,11	5	CD011A14A
16	5/8	M10	33	51	29	63	20	28	335	175	20,11	5	CD011A16A
18	11/16	M12	44	56	34	75	21	32	380	260	34,43	5	CD011A18A
20	3/4	M12	44	62	34	75	22	33	540	290	34,43	5	CD011A20A
22	7/8	M12	52	65	39	85	25	35	595	340	34,43	7	CD011A22A
26	1"	M14	50	72	42	95	27	40	700	490	54,77	7	CD011A26A
30	1"1/8	M14	50	78	47	110	33	43	990	620	54,77	8	CD011A30A
34	1"1/4	M16	55	88	53	120	37	48	1155	840	85,14	8	CD011A34A
40	1"1/2	M16	60	98	59	140	40	54	1320	1120	85,14	8	CD011A40A

S= distanța minimă recomandă

T= lungimea minimă recomandată de prindere bride

Nm= moment de strângere a bridei

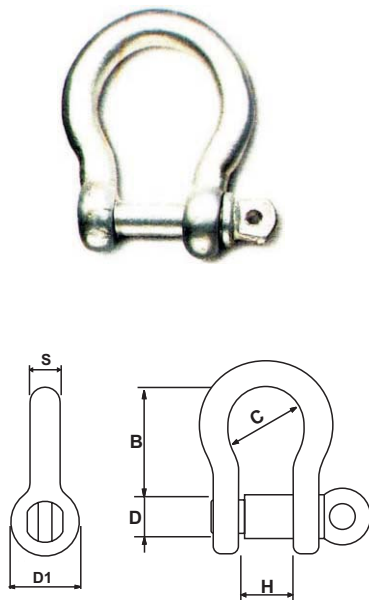
N= număr de bride minim recomandat

**Chei de tachelaj omega, zincate**

Bow shackles, galvanized

Grilli a lira, zincati

Herzförmige Schäkel, Verzinkt



D	D	B	C	D1	H	S	[M]	Cod
mm	mm	mm	mm	mm	mm	mm	g	
5	3/16	19	16	10	10	5	19	CD021E05A
6	1/4	25	20	13	13	6	34	CD021E06A
8	5/16	32	24	17	16	8	70	CD021E08A
10	3/8	38	32	19	19	10	130	CD021E10A
11	7/16	46	33	21	22	11	190	CD021E11A
12	1/2	51	38	24	25	12	260	CD021E12A
14	9/16	58	42	28	28	14	400	CD021E14A
16	5/8	64	46	32	32	16	500	CD021E16A

CD041A



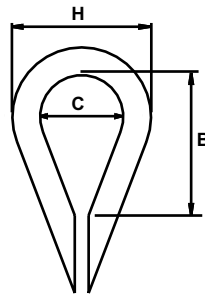
Rodanțe ușoare, zincate

Thimbles light type, galvanized

Radance tipo leggero, zincate

Kauschen leichtes Modell, Verzinkt

F	B	C	H	R	S	T	[M]	Cod
mm	mm	mm	mm	mm	mm	mm	g	
2	16	9	16	3,2	0,6	80	2,3	CD041A02A
3	16	9	16	4,2	0,6	80	2,3	CD041A03A
4	19	11	18	5,4	0,7	80	3,0	CD041A04A
5	24	14	22	6,6	0,8	80	5,0	CD041A05A
6	28	17	26	8,0	1,0	110	8,0	CD041A06A
8	33	19	30	10,4	1,2	120	15,0	CD041A08A
10	38	21	34	13,0	1,5	210	23,0	CD041A10A
12	44	30	46	15,6	1,8	240	44,0	CD041A12A
14	49	33	50	18,0	2,0	300	61,0	CD041A14A
16	57	40	59	20,0	2,0	300	83,0	CD041A16A
18	68	46	69	23,0	2,5	335	135,0	CD041A18A
20	78	51	77	26,0	3,0	380	215,0	CD041A20A
22	88	56	84	28,0	3,0	540	225,0	CD041A22A
25	92	60	91	32,0	3,5	595	330,0	CD041A25A
28	109	75	115	36,0	4,0	700	575,0	CD041A28A



CD041B



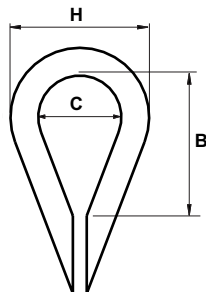
Rodanțe grele, zincate

Thimbles heavy type, galvanized

Radance tipo pesante, zincate

Kauschen schweres Modell, Verzinkt

F	B	C	H	R	S	T	[M]	Cod
mm	mm	mm	mm	mm	mm	mm	g	
5	29	16	28	8,4	1,7	80	16	CD041B05A
6	33	18	30	9,6	1,8	110	19	CD041B06A
8	36	24	37	13,0	2,5	120	32	CD041B08A
10	42	28	43	15,0	2,5	210	45	CD041B10A
12	48	33	50	17,0	2,5	240	65	CD041B12A
14	58	38	57	19,4	2,7	300	95	CD041B14A
16	61	40	62	22,0	3,0	300	130	CD041B16A
18	71	46	71	25,0	3,5	335	195	CD041B18A
20	79	50	79	28,0	4,0	380	285	CD041B20A
22	87	56	84	30,0	4,0	540	315	CD041B22A
24	93	60	92	32,0	4,0	595	390	CD041B24A
26	103	68	103	34,0	4,0	595	475	CD041B26A
28	107	73	116	38,0	5,0	700	740	CD041B28A
30	118	79	121	40,0	5,0	700	770	CD041B30A
32	138	93	135	43,0	5,5	990	945	CD041B32A
35	140	100	147	47,0	6,0	1155	1415	CD041B35A
40	173	116	170	52,0	6,0	1320	1950	CD041B40A

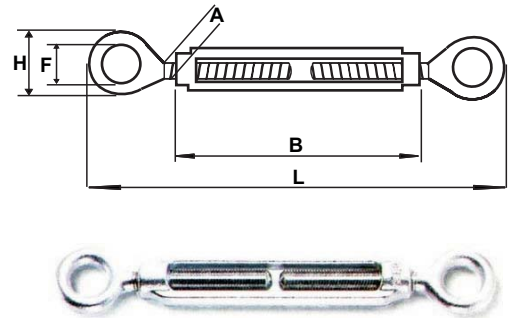




A	A	B	F	H	L	L	[M]			Cod
mm	"	mm	mm	mm	min	max	g	ø min.		
M5	3/16	80	8	16	118	175	48	2.0		CD031A05A
M6	1/4	80	10	20	130	193	62	2.5		CD031A06A
M8	5/16	105	11	22	158	240	109	2.5		CD031A08A
M10	3/8	125	14	27	192	289	194	3.5		CD031A10A
M11	7/16	135	15	29	206	310	267	3.5		CD031A11A
M12	1/2	140	17	33	226	332	325	4.0		CD031A12A
M14	9/16	170	18	35	256	386	520	4.0		CD031A14A
M16	5/8	190	23	46	290	435	790	6.0		CD031A16A
M18	11/16	205	28	56	358	512	1260	7.0		CD031A18A
M20	3/4	220	28	59	358	522	1530	7.5		CD031A20A
M22	7/8	240	34	70	400	579	2220	9.0		CD031A22A
M24	1"	260	36	76	436	628	2740	10.0		CD031A24A
M27	1"1/8	270	38	82	474	668	4570	11.0		CD031A27A
M33	1"1/4	290	41	89	516	712	5880	12.0		CD031A33A

Întinzători ochet-ochet, zincăți

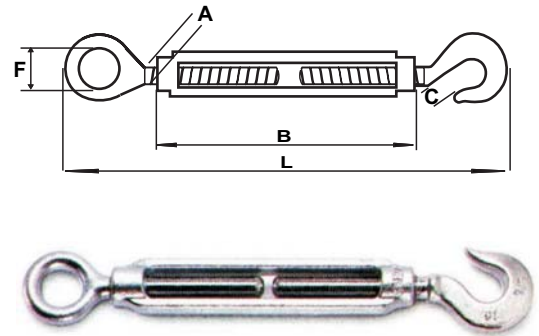
Eye and eye turnbuckles, galvanized
Tenditori a due occhi, zincati
Spannschlösser mit zwei Ösen, Verzinkt



A	A	B	C	F	H	L	L	[M]			Coduri
mm	"	mm	mm	mm	mm	min	max	g	ø min.		
M5	3/16	80	6.0	8	17	121	181	49	2.0		CD031B05A
M6	1/4	80	8.0	10	22	132	195	61	2.5		CD031B06A
M8	5/16	105	10.0	11	30	170	251	115	2.5		CD031B08A
M10	3/8	125	12.5	14	36	204	296	202	3.5		CD031B10A
M11	7/16	135	12.5	15	36	221	320	276	3.5		CD031B11A
M12	1/2	140	17.5	17	56	244	350	400	4.0		CD031B12A
M14	9/16	170	21.0	18	66	284	414	650	4.0		CD031B14A
M16	5/8	190	24.0	23	77	322	475	1000	6.0		CD031B16A
M18	11/16	205	27.0	28	85	373	517	1390	7.0		CD031B18A
M20	3/4	220	30.0	28	95	391	555	1840	7.5		CD031B20A
M22	7/8	240	34.0	34	106	433	612	2520	9.0		CD031B22A
M24	1"	260	36.0	36	114	470	662	3450	10.0		CD031B24A

Întinzători ochet-cârlig, zincăți

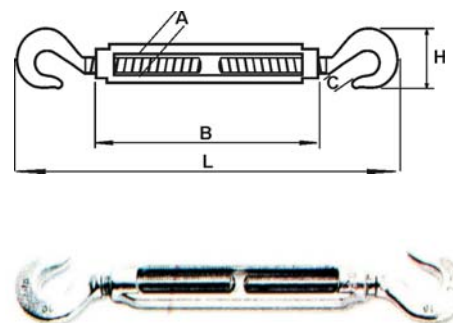
Eye and hook turnbuckles, galvanized
Tenditori ad occhio e gancio, zincati
Spannschlösser mit Haken und Öse, Verzinkt



A	A	B	C	F	H	L	L	[M]	WLL			Coduri
mm	"	mm	mm	mm	mm	min	max	g	kg	ø min.		
M5	3/16	80	6.0	8	17	124	187	50	25	2.0		CD031C05A
M6	1/4	80	8.0	10	22	134	197	60	45	2.5		CD031C06A
M8	5/16	105	10.0	11	30	181	262	121	95	2.5		CD031C08A
M10	3/8	125	12.5	14	36	211	303	210	140	3.5		CD031C10A
M11	7/16	135	12.5	15	36	231	330	285	165	3.5		CD031C11A
M12	1/2	140	17.5	17	56	262	368	475	300	4.0		CD031C12A
M14	9/16	170	21.0	18	66	312	442	780	420	4.0		CD031C14A
M16	5/8	190	24.0	23	77	354	499	1200	570	6.0		CD031C16A
M18	11/16	205	27.0	28	85	388	542	1520	700	7.0		CD031C18A
M20	3/4	220	30.0	28	95	424	588	2150	900	7.5		CD031C20A
M22	7/8	240	34.0	34	106	466	645	2820	1100	9.0		CD031C22A
M24	1"	260	36.0	36	114	504	696	4160	1300	10.0		CD031C24A

Întinzători cârlig-cârlig, zincăți

Hook and hook turnbuckles, galvanized
Tenditori a due ganci, zincati
Spannschlösser mit zwei Haken, Verzinkt



CD031N

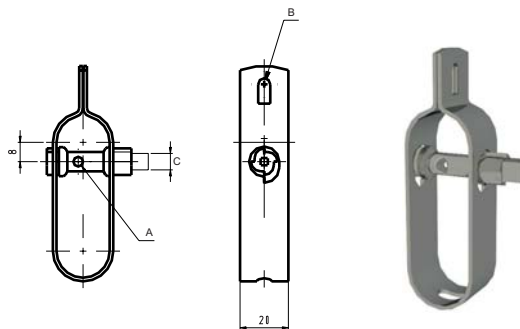
Întinzători pentru sârmă, agricultură

Eye and hook turnbuckles, galvanized

Tenditori ad occhio e gancio, zincati

Spannschlösser mit Haken und Öse, Verzinkt

A	B	C	[M]	Coduri
mm	mm	mm	g	
4	5	7	49	CD031N04G



CD071H

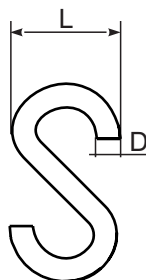


Cârlig "S", zincat

Hooks "S", galvanized

Mgancio ad "S", zincato

Haken "S", verzinkt



D	L	[M]	Cod
mm	mm	g	
2,5	15	3	CD071H15G
3,1	17	4,5	CD071H17G
3,5	18	7	CD071H18G
4,0	19	9	CD071H19G
4,5	20	11	CD071H20G
5,0	21	14	CD071H21G
5,5	22	19	CD071H22G
6,0	23	25	CD071H23G
6,5	24	35	CD071H24G
7,0	25	40	CD071H25G
7,5	26	47	CD071H26G
8,0	27	51	CD071H27G

CD067G



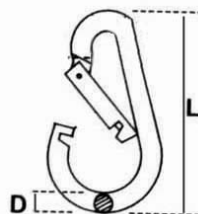
Carabine aluminiu, colorate

Swivel carabine hooks, oval

Moschettoni zincate con girello, ovale

Karabinerhaken verzinkt mit rundem Ring, ovale

D	L	[M]	Cod
mm	mm	g	
4,5	50	3	CD067G50G
6,0	60	4,5	CD067G60G
7,0	70	7	CD067G70G



CD081H



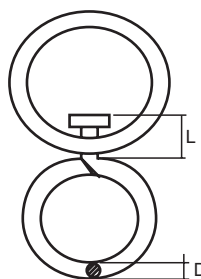
Ochet dublu rotitor pentru bovină

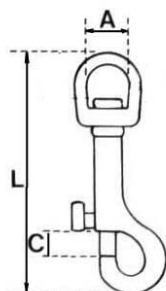
Swivel carabine hooks, oval

Moschettoni zincate con girello, ovale

Karabinerhaken verzinkt mit rundem Ring, ovale

D	L	[M]	Cod
mm	mm	g	
5	17	36	CD081H05G
6	18	61	CD081H06G
7	19-21	92	CD081H07G
8	22-23	142	CD081H08G
9	24-25	181	CD081H09G
10	26-28	247	CD081H10G



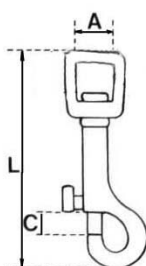
CD069C**Carabine rotative nichelate, ovale**

Swivel carabine hooks, oval

Moschettoni zincate con girello, ovale

Karabinerhaken verzinkt mit rundem Ring, ovale

L	C	A	[M]	Cod
mm	mm	mm	g	
73	8	13	28	CD069C13G
78	8	16	30	CD069C16G
88	8	20	39	CD069C20G
93	8	25	49	CD069C25G

CD069F**Carabine rotative nichelate, rectangulare**

Swivel carabine hooks, rectangulare

Moschettoni zincate con girello, rettangolare

Karabinerhaken verzinkt mit rundem Ring, rechteckig

L	C	A	[M]	Cod
mm	mm	mm	g	
70	8	17	28	CD069F17G
74	8	20	32	CD069F20G
80	8	25	39	CD069F25G

CD069E

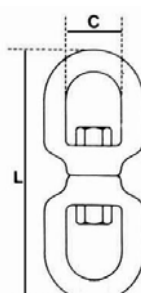
L	[M]	Cod
mm	g	
30	4	CD069E03G
40	8	CD069E04G
50	15	CD069E05G
60	20	CD069E06G
70	34	CD069E07G
80	47	CD069E08G
90	66	CD069E09G
100	85	CD069E10G
120	140	CD069E12G

Carabine simplex, nichelate

Swivel carabine hooks, rectangulare

Moschettoni simplex, zincate

Karabinerhaken verzinkt mit rundem Ring, rechteckig

**CD169A****Ocheți dublu rotitori, zincati**

Eye and eye swivels,

Girelli a due occhi, zincate

Wirbel mit zwei Osen, rechteckig

L	C	[M]	Cod
mm	mm	g	
50	10	22	CD169A50G
60	14	28	CD169A60G
90	22	75	CD169A90G

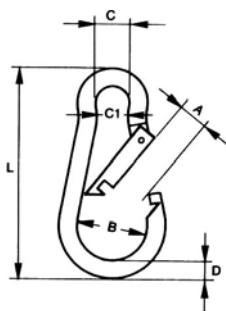
CD061A



Carabine, zincate

Carabine hooks, galvanized
Moschettoni, zincati
Karabinerhaken, Verzinkt

DxL	A	B	C	C1	[M]	Cod
mm	mm	mm	mm	mm	g	
4x40	7	13,5	7,0	4	12	CD061A04A
5x50	7	16,0	8,0	4	17	CD061A05A
6x60	8	18,0	8,5	5	27	CD061A06A
7x70	8	22,0	11,0	8	44	CD061A07A
8x80	9	22,5	12,0	8	63	CD061A08A
9x90	9	26,5	13,0	8	92	CD061A09A
10x100	12	30,0	15,0	10	128	CD061A10A
11x120	16	36,0	18,0	11	190	CD061A11A
12x140	19	44,0	20,0	13	260	CD061A12A
13x160	28	50,0	22,0	15	350	CD061A13A



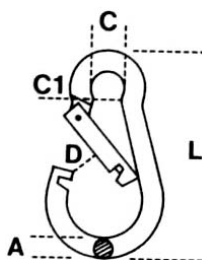
CD066A



Carabine, inox

Carabine hooks, stainless steel
Moschettoni, inox
Karabinerhaken, Edelstahl

AxL	C	C1	D	[M]	Cod
mm	mm	mm	mm	g	
5x50	8	6	8	18	CD066A05A
6x60	9	8	9	29	CD066A06A
7x70	11	9	9	43	CD066A07A
8x80	12	10	10	65	CD066A08A
10x100	15	12	12	130	CD066A10A
11x120	18	16	16	180	CD066A12A
12x140	23	20	25	270	CD066A14A
13x160	23	20	30	360	CD066A16A



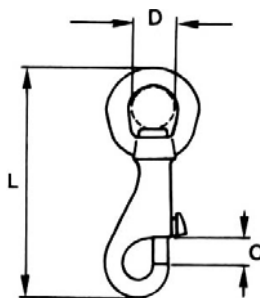
CD061C



Carabine rotative, alămit

Swivel carabine hooks, brass
Moschettoni con girello, ottone
Karabinerhaken mit rundem Ring, Messing

D	D	C	L	[M]	Cod
mm	"	mm	mm	g	
12	1/2	7,0	77	30	CD061C12G
16	5/8	10,5	78	48	CD061C16G
19	3/4	10,5	80	53	CD061C19G
25	1"	11,5	91	66	CD061C25G



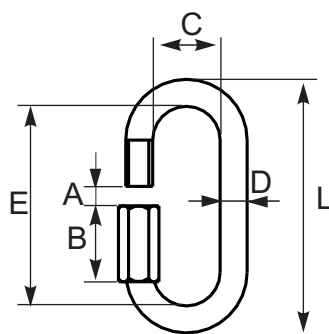
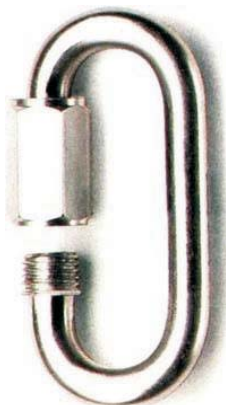


Carabine rapide, zincate

Quick links, galvanized

Maglie rapide di giunzione, zincate

Kettenschnellverschlüsse, Verzinkt



DxL	A	B	C	E	[M]	Cod
mm	mm	mm	mm	mm	g	
3,5x36	4,0	9,0	8,5	29	8	CD091A03A
4x40	5,5	12,5	11,5	32	12	CD091A04A
5x49	6,5	16,0	13,0	39	20	CD091A05A
6x57	7,5	19,0	14,5	45	35	CD091A06A
7x66	8,5	21,5	16,0	52	55	CD091A07A
8x74	10,0	23,5	17,5	58	80	CD091A08A
9x80	11,0	26,0	19,0	62	105	CD091A09A
10x89	12,0	29,0	20,5	69	145	CD091A10A
12x105	15,0	33,0	23,5	81	240	CD091A12A

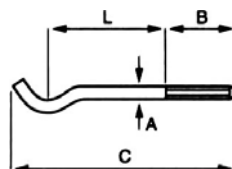


Suporturi pentru radiatoare, zincati

Brackets for radiators, galvanized

Mensole per radiatori, zincate

Nagelstütze, Verzinkt



AxL	B	C	[M]	Coduri
mm	mm	mm	g	
9x70	80	179	84	CD131A070A
12x75	94	210	192	CD131A075A
12x100	94	235	212	CD131A100A
12x125	94	260	237	CD131A125A

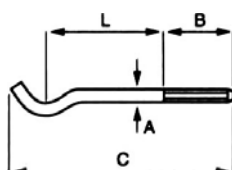


Suporturi pentru radiatoare, vopsiti alb

Brackets for radiators, galvanized painted

Mensole per radiatori, verniciate

Nagelstütze, Lackiert



AxL	B	C	[M]	Coduri
mm	mm	mm	g	
9x70	80	179	84	CD131B070A
12x75	94	210	192	CD131B075A
12x100	94	235	212	CD131B100A
12x125	94	260	237	CD131B125A

CD015C



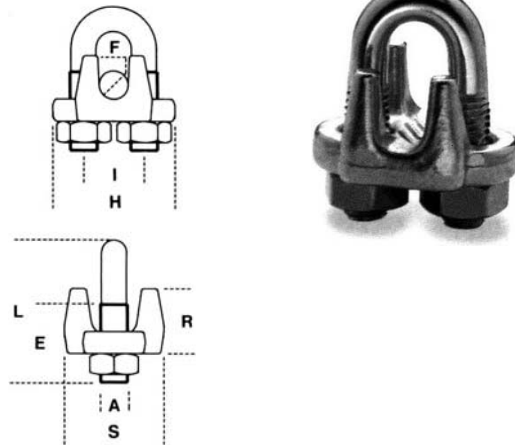
Bride grele, inox

Heavy wire rope clips, stainless steel

Morsetti tipo pesante, inox

Drahtseilklemmen schweres Modell, Edelstahl

F	A	E	H	I	L	R	S	[M]	Cod
mm	mm	mm	mm	mm	mm	mm	mm	g	
2	M3	12	17	8	21	10	10	7	CD015C02A
3	M3	12	18	8	21	11	10	18	CD015C03A
4	M4	13	21	10	23	13	11	25	CD015C04A
5	M5	13	25	12	25	15	13	32	CD015C05A
6	M6	18	28	14	32	17	16	65	CD015C06A
8	M6	18	31	16	35	20	18	80	CD015C08A
10	M8	23	38	20	44	18	20	120	CD015C10A
13	M10	26	47	25	55	23	26	160	CD015C13A
16	M10	32	54	28	68	29	28	260	CD015C16A



CD036M



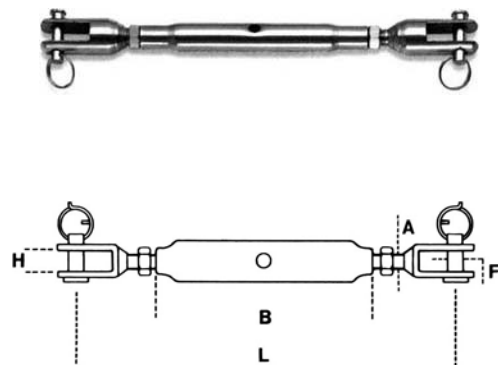
Întinzători furcă-furcă cu tub, inox

Jaw and jaw rigging turnbuckles, stainless steel

Tenditori a tubo a due forcelle, inox

Rohrspannschlösser mit zwei Gabeln, Edelstahl

A	B	F	H	L	L	[M]	Cod
mm	mm	mm	mm	min.	max.	g	
M5	80	5	10	127	189	54	CD036M05A
M6	90	5	10	145	190	70	CD036M06A
M8	110	7	10	179	265	145	CD036M08A
M10	121	9	12	220	300	290	CD036M10A
M12	154	12	16	260	375	480	CD036M12A



CD045C



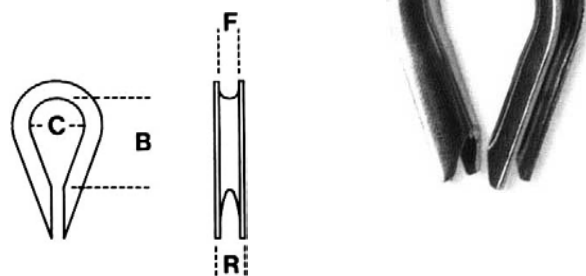
Rodanțe, inox

Thimbles, stainless steel

Radance, inox

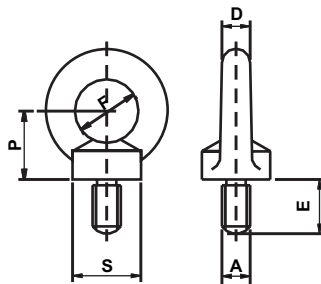
Kauschen, Edelstahl

F	B	C	R	[M]	Cod
mm	mm	mm	mm	g	
2	12	7	4	1	CD045C02G
3	16	10	6	3	CD045C03G
4	18	11	7	4	CD045C04G
5	22	13	8	7	CD045C05G
6	25	14	9	8	CD045C06G
8	29	18	12	18	CD045C08G
10	32	23	14	27	CD045C10G
12	47	27	17	47	CD045C12G





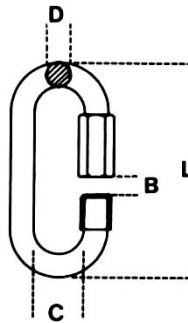
Ocheți-tată filetați pentru ridicare, inox
 Lifting eyebolts, stainless steel
 Golfari maschi, inox
 Ringschrauben, Edelstahl



A	D	E	F	P	S	[M]	Cod
mm	mm	mm	mm	mm	mm	g	
M6	6	13	16	42	16	20	CD086A06G
M8	8	13	20	49	20	60	CD086A08G
M10	10	17	25	62	25	110	CD086A10G
M12	12	20	30	73	30	195	CD086A12G



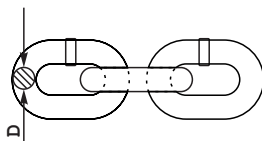
Carabine rapide, inox
 Quick links, stainless steel
 Maglie rapide di giunzione, inox
 Kettenschnellverschlüsse, Edelstahl



DxL	B	C	[M]	Cod
mm	mm	mm	g	
3,5x36	4,0	8,5	8	CD095A03G
4x40	5,5	11,5	12	CD095A04G
5x49	6,5	13,0	22	CD095A05G
6x57	7,5	14,5	36	CD095A06G
7x66	8,5	16,0	57	CD095A07G
8x74	10,0	17,5	82	CD095A08G
10x89	12,0	20,5	153	CD095A10G
12x105	15,0	23,5	246	CD095A12G



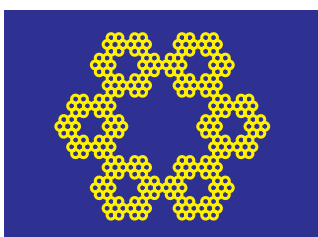
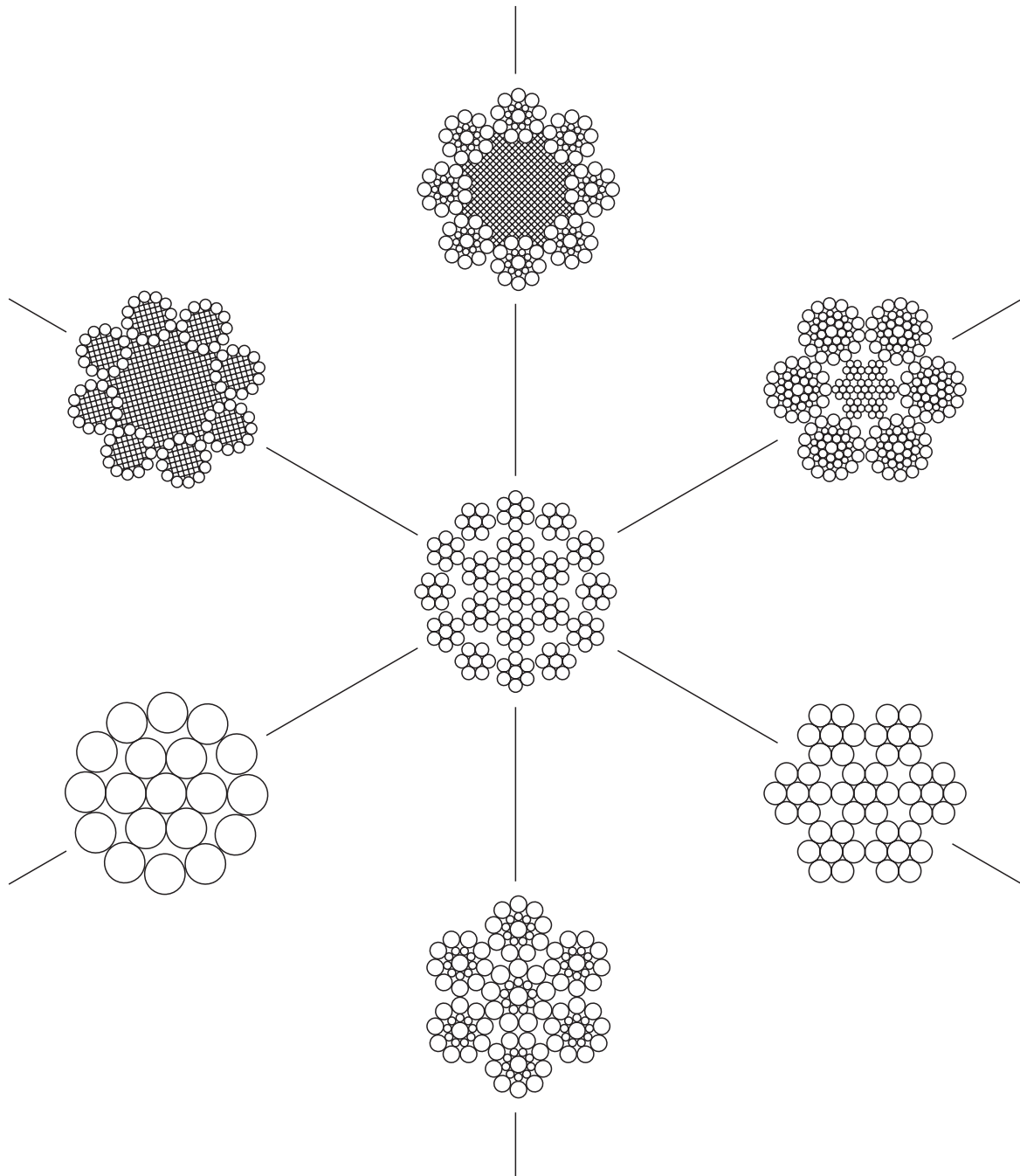
Lant comercial tip "Genovez"



	D [mm]	LUNGIME LANȚ [M]	COD	DIM. INTERIOARE [mm]
BOBINA	1.6	150	CD191C016G	b 13x4
	2.2	150	CD191C022G	b 14,5x4,5
	2.8	100	CD191C028G	b 17x6,6
	3.5	60	CD191C035G	b 20x7,5
	4.5	50	CD191C045G	b 22x8,5
	5.5	35	CD191C055G	b 27x10
	6.5	25	CD191C065G	b 30,5x11,5
	7.5	25	CD191C075G	b 32x13,5
LA CUTIE	1.6	200	CD191C016G	c 13x4
	2.2	100	CD191C022G	c 15x5,5
	2.8	100	CD191C028G	c 17,5x6,5
	3.5	60	CD191C035G	c 20x7,5
	4.5	50	CD191C045G	c 22x8,5
	5.5	35	CD191C055G	c 27x10
	6.5	25	CD191C065G	c 30,5x11,5
	7.5	25	CD191C075G	c 32x13,5



PRODUCĂTOR DE:
CABLURI DIN OȚEL MAT, ZINCAT, INOX
ACCESORII PENTRU CABLURI ȘI INSTALAȚII DE RIDICAT
CABLURI DE LEGĂTURĂ
CHINGI TEXTILE PENTRU ANCORĂRI ȘI RIDICĂRI
LANȚURI COMERCIALE ȘI DE RIDICARE A SARCINII



Distribuit prin S.C. AXEL GROUP S.R.L.
Tel./Fax 0232-239090, 263030
Fax 0232-239090

<http://www.cablero.ro/>, e-mail: office@cablero.ro